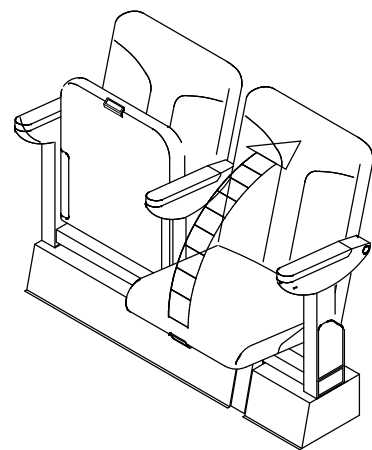


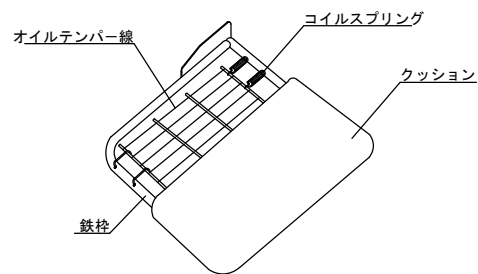
■ フィットバック機能

椅子の背は、人が着座した場合 体重に合った曲面を構成し 安定した着座姿勢が保持できる機能を有する



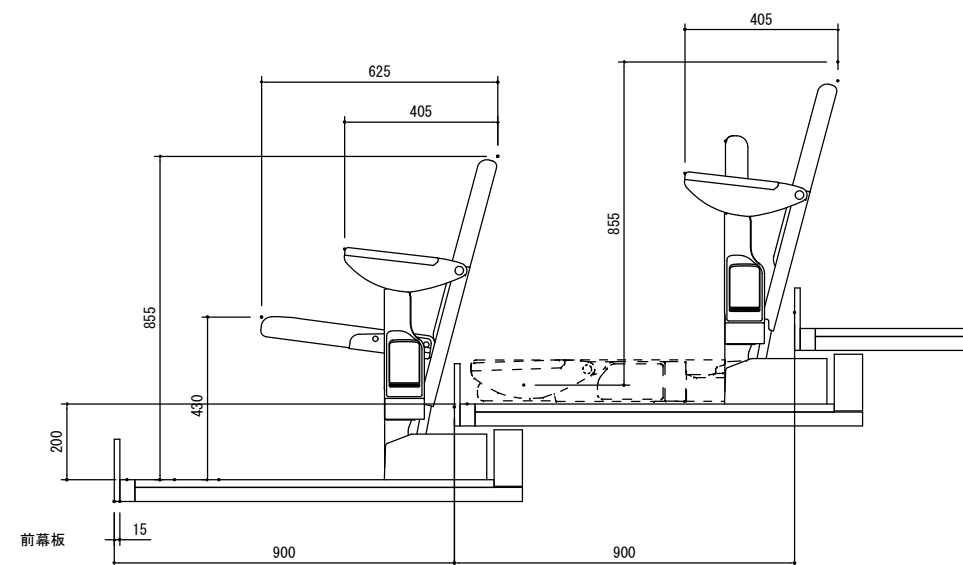
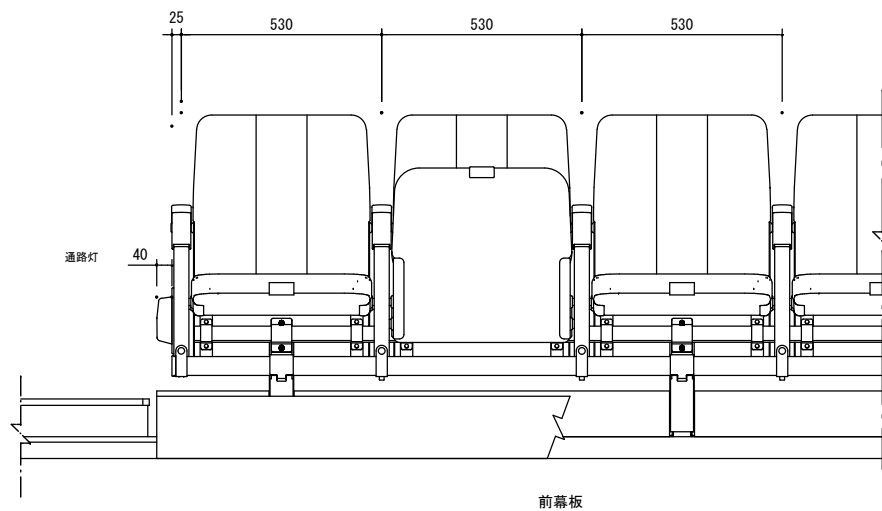
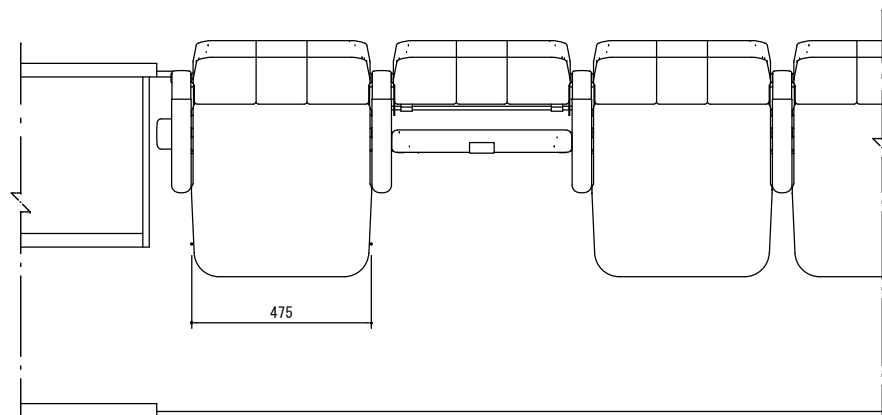
■ 座自動緩起立機構

椅子の座は、離席時に緩やかに起立し、音や振動を緩和させる機能を有する



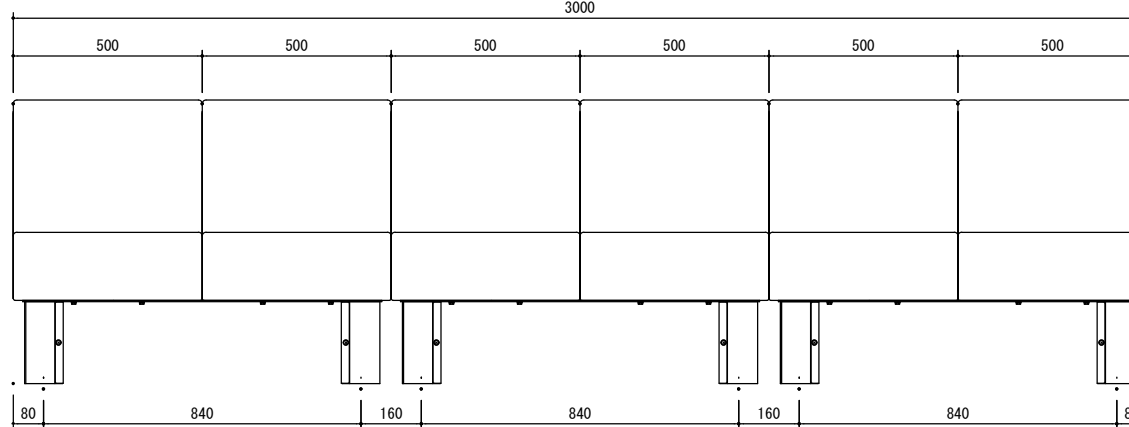
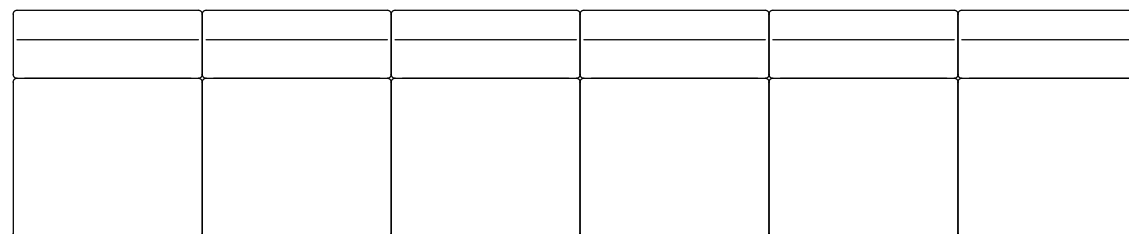
■ 座構造：ブルマフレックス

パイプフレームにブルマフレックス（特殊スプリング）を張り、更にウレタンフォームで張り包んだクッションストロークの深いもので豊かなクッション性を有する



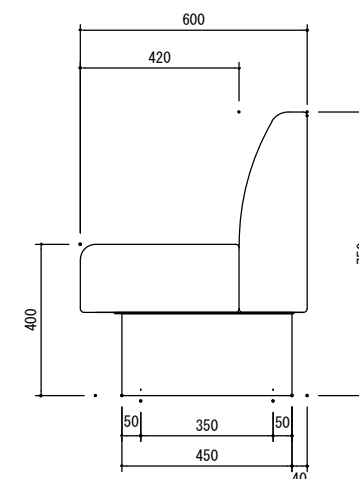
電動式移動観覧席 RCS客席用連結椅子 (384席)

椅子主要部品		
上張り	平織布地	(KW, KF, KQ)
背	クッション用軟質ウレタンフォーム 鋼板プレスフレーム	
	波形スプリング入り	フィットバック機能付
	背裏化粧板/中質繊維板	塩ビシート貼り (木目: ダーク, ミディアム, ライトオーク色)
座	ノンストップ起立機構	
	鋼管曲げ加工フレーム	ブルマフレックス張り
	クッション用軟質ウレタンフォーム	座自動緩起立機構付
肘	肘当て/かば材	ポリウレタン塗装 (ダーク, ミディアム, ライトオーク色)
	芯材/鋼板プレス	合成樹脂焼付塗装仕上
	カバー/合成樹脂成形品	(N-20近似色)
肘支柱	アルミ合金ダイキャスト	合成樹脂焼付塗装仕上 (N-20近似色)
連結材	50×50×t2.3	角鋼管 合成樹脂焼付塗装仕上 (N-20近似色)
	40×20×t1.6	角鋼管 合成樹脂焼付塗装仕上 (N-20近似色)
脚支柱	t3.2	鋼板曲げ加工品 合成樹脂焼付塗装仕上 (N-20近似色)



親子席

上張り	
座クッション	合板芯 ウレタンチップ ウレタンフォーム入り
背クッション	合板芯 ウレタンチップ ウレタンフォーム入り
脚	t3.2、t2.0鋼板加工品 合成樹脂焼付塗装
貫材	t3.2鋼板 合成樹脂焼付塗装



特記		業務名称	西原町町民交流センター観客席等抗菌・抗ウイルス処理作業	図面名称	移動観覧席詳細図	設計番号	
		施工場所	中頭郡西原町字小波津555番地	縮尺	1:10 (A1) 1:20 (A3)	設計年月日	
						担当	
						図面番号	A-131